



BANCA D'ITALIA
EUROSISTEMA

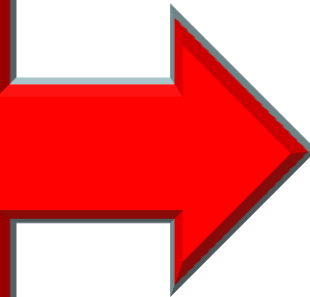
IN.DA.CO.

INformazioni DAti del COntante

Incontro segnalazioni antiriciclaggio

Roma 27 Giugno 2018

**CIT iscritte nell'elenco
di cui all'articolo 8 del
D.L. 25 settembre
2001 n. 350, convertito
con modificazioni
dalla legge 23
novembre 2001, n.
409.**

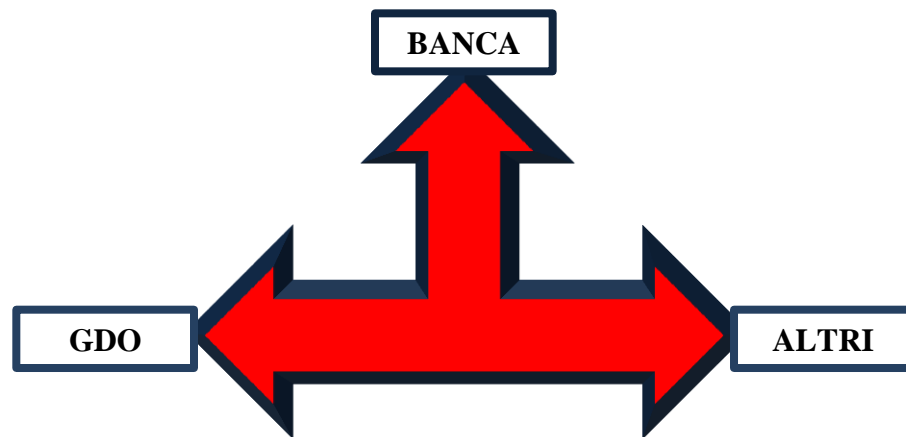


Contenuto delle segnalazioni

COSA ?



DA/VERSO
CHI ?



Schema «matriciale»

(tabella a doppia entrata)

TIPOLOGIA DI SOGGETTO SERVITO	CODICE GLN SALA CONTA	CODICE GLN BANCA	PROVINCIA	COMUNE	TIPO ATTIVITA'	ATECO	RAPPORTO CON IL SEGNALANTE	TIPOLOGIA ATTIVITA'	CODICE GLN PROPRIETARIO	TAGLIO	BANCONOTE MOVIMENTATE PER CIASCUN TAGLIO	NUMERO PUNTI/DIPENDENZE SERVITI	FLUSSO MASSIMO
DIPENDENZE BANCARIE	X	X	X	X	X		X	X	X	X	X	X	X
CIT O SALA CONTA	X				X				X	X	X		
PUNTI SERVITI GDO	X		X	X	X	X	X		X	X	X	X	X
PUNTI SERVITI "ALTRI"	X		X	X	X					X	X		

R= RITIRI

S=SOVVENZIONI

0=CLIENTE DIRETTO
 SP=SPO RTELLO

1=CLIENTE TRAMITE NETWORK CIT
 CD=CAS H DISPENSER

2=CLIENTE TRAMITE NETWORK NON CIT

Il futuro schema segnaletico: un esempio

CIT

**Una sala conta
ROMA**



Una banca



Una filiale



Frascati

Il futuro schema segnaletico: un esempio

Contenuto della segnalazione

GLN SALA CONTA	GLN BANCA	ABI COMUNE	TIPO RAPPORTO
-------------------	--------------	---------------	------------------

39100



Frascati

TAGLIO	SPORTELLO		CASH DISPENSER		TOTALE	
	RITIRI	SOVVENZIONI	RITIRI	SOVVENZIONI	RITIRI	SOVVENZIONI
5	3.400	7.000	145	-	3.545	7.000
10	24.799	7.200	190	200	24.989	7.400
20	2.340	12.200	353	2.500	2.693	14.700
50	60.029	65.900	115	1.300	60.144	67.200
100	800	3.600	514	-	1.314	3.600
200	44	100	103	-	147	100
500	90	-	75	-	165	-

Chi siamo

Servizio Gestione Circolazione Monetaria

Divisione Controllo Gestori del Contante

Responsabile progetto: Giampaolo Estrafallaces (@ mailto: GIAMPAOLO.ESTRAFALLACES@bancaditalia.it)

Team member:

AngelaMaria Sevi (@ mailto: ANGELAMARIA.SEVI@bancaditalia.it)

Roberto D'Angeli (@ mailto: ROBERTO.DANGELI@bancaditalia.it)

Servizio Sviluppo Informatico

Divisione Applicazioni Aziendali

Area Sistemi Contabili e Circolazione

Responsabile tecnico: Rodolfo Ridi (@ mailto: RODOLFO.RIDI@bancaditalia.it)

Team member: Francesco Cusmai (@ mailto: FRANCESCO.CUSMAI@bancaditalia.it)

Struttura XML

Informazioni della Segnalazione (es. periodo, tipo)

Informazioni sul Segnalante

Luogo di Contazione

Territorio

Dipendenze Bancarie

GDO

Altra CIT

Altri Soggetti

PERIODO DI RIFERIMENTO	TERMINE ULTIMO PER L'INOLTRO
1° GENNAIO - 31 MARZO	30 APRILE
1° APRILE - 30 GIUGNO	31 LUGLIO
1° LUGLIO - 30 SETTEMBRE	31 OTTOBRE
1° OTTOBRE - 31 DICEMBRE	31 GENNAIO

Informazioni della Segnalazione

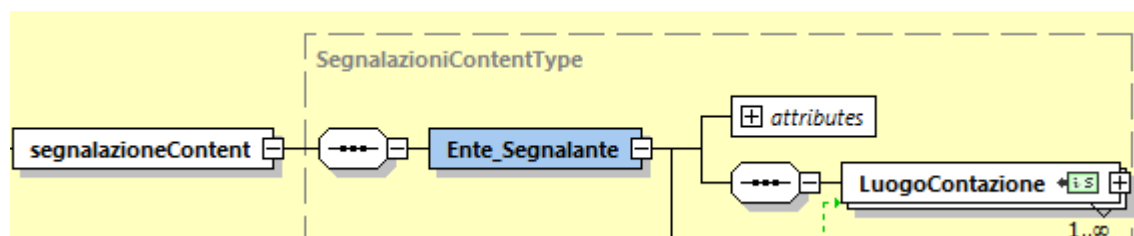
- **PeriodoSegnalazione:** identifica il trimestre di segnalazione, es. "2017-Q3"
- **TipoSegnalazione:** indica se la segnalazione di riferisce al sovvenzionato o al ritirato:
 - ◆ "SOV" per il sovvenzionato
 - ◆ "RIT" per il ritirato

Informazioni della Segnalazione: es XML

```
<BdI:segnalazione xmlns:xsi="http://www.w3.org/2001/XMLSchema-instance" xmlns:BdI="http://CASH.bancaditalia.it/Schema/SovvenzioniRititri"
  xsi:type="BdI:SegnalazioneRitiriType" PeriodoSegnalazione="2017-Q2" TipoSegnalazione="RIT" xsi:schemaLocation="
http://CASH.bancaditalia.it/Schema/SovvenzioniRititri Schema_AML_%20INDACO_V1.0.xsd">
  <BdI:segnalazioneContent>[...]</BdI:segnalazioneContent>
</BdI:segnalazione>
```

Informazioni del Segnalante

- GLNSeignalante: indica il GLN della sede legale dei soggetti con obbligo di segnalazione cui fanno riferimento le segnalazioni

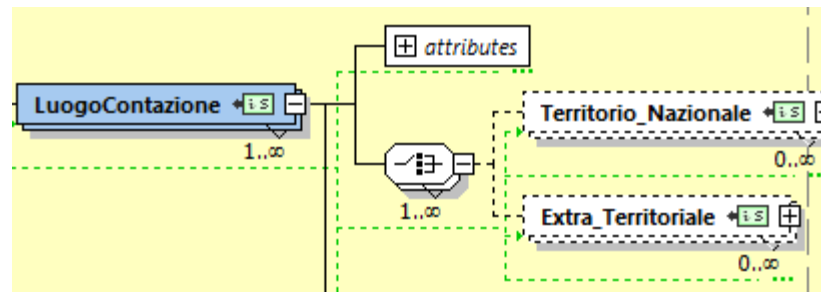


Informazioni del Segnalante: es XML

```
<BdI:segnalazione xmlns:xsi="http://www.w3.org/2001/XMLSchema-instance" xmlns:BdI="http://CASH.bancaditalia.it/Schema/SovvenzioniRititri"
xsi:type="BdI:SegnalazioneRititriType" PeriodoSegnalazione="2017-Q2" TipoSegnalazione="RIT" xsi:schemaLocation="
http://CASH.bancaditalia.it/Schema/SovvenzioniRititri Schema_AML_%20INDACO_V1.0.xsd">
  <BdI:segnalazioneContent>
    <BdI:Ente_Segnalante GLNSegnalante="8051566930012">
      <BdI:LuogoContazione GLNLuogoContazione="8057251000602">...</BdI:LuogoContazione>
    </BdI:Ente_Segnalante>
  </BdI:segnalazioneContent>
</BdI:segnalazione>
```

Luogo di Contazione

- GLNLUogocontazione: indica il GLN della sala conta che effettua il trattamento delle banconote



Luogo di Contazione: es XML

```
<BdI:segnalazione xmlns:xsi="http://www.w3.org/2001/XMLSchema-instance" xmlns:BdI="http://CASH.bancaditalia.it/Schema/SovvenzioniRititri"
xsi:type="BdI:SegnalazioneRitiriType" PeriodoSegnalazione="2017-Q2" TipoSegnalazione="RIT" xsi:schemaLocation="
http://CASH.bancaditalia.it/Schema/SovvenzioniRititri Schema_AML_%20INDACO_V1.0.xsd">
  <BdI:segnalazioneContent>
    <BdI:Ente_Segnalante GLNSeignalante="8051566930012">
      <BdI:LuogoContazione GLNLuogoContazione="8057251000602">
        <BdI:Territorio_Nazionale Cod_Comune="078011">[...]</BdI:Territorio_Nazionale>
        <BdI:Extra_Territoriale CodiceStato="FR">[...]</BdI:Extra_Territoriale>
      </BdI:LuogoContazione>
    </BdI:Ente_Segnalante>
  </BdI:segnalazioneContent>
</BdI:segnalazione>
```

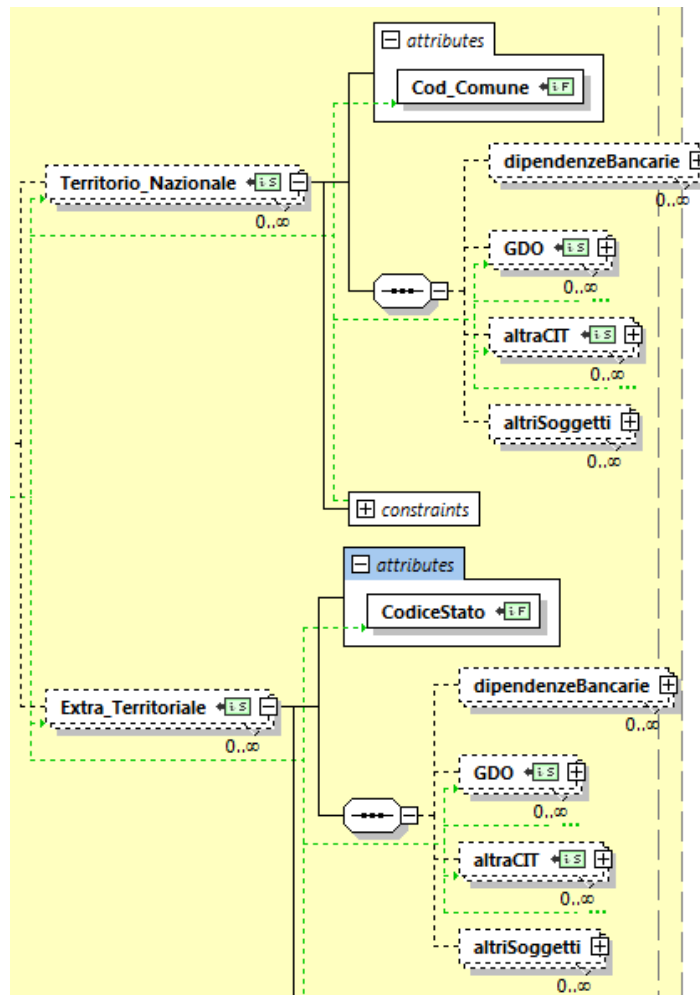
Territorio: Cod_Comune

- Da valorizzare solo in caso di comune italiano: le segnalazioni relative a movimentazioni sul territorio italiano sono fatte a livello di comune
- Codice Alfanumerico, campo «*Codice Istat del Comune (formato alfanumerico)*» della tabella ISTAT dei comuni italiani
- La lista dei codici sarà resa disponibile alla pagina <http://www.bancaditalia.it/compiti/emissione-euro/gestori-contante/index.html>
- Inserire il codice fra doppi apici

Territorio: CodiceStato

- Da valorizzare solo in caso di Stato estero: le movimentazioni fatte su territorio estero sono fatte a livello di Nazione
- Codice Alfabetico di due lettere secondo lo standard ISO 3166-1 alpha-2
- La lista dei codici sarà resa disponibile alla pagina <http://www.bancaditalia.it/compiti/emissione-euro/gestori-contante/index.html>
- Cod_Comune e CodiceStato sono indipendenti
- NON deve essere valorizzato IT
- Inserire il codice fra doppi apici

Territorio: Schema



Territorio: es XML

```
<BdI:segnalazione xmlns:xsi="http://www.w3.org/2001/XMLSchema-instance" xmlns:BdI="http://CASH.bancaditalia.it/Schema/SovvenzioniRititri"
  xsi:type="BdI:SegnalazioneRitiriType" PeriodoSegnalazione="2017-Q2" TipoSegnalazione="RIT" xsi:schemaLocation="
http://CASH.bancaditalia.it/Schema/SovvenzioniRititri Schema_AML_%20INDACO_V1.0.xsd">
  <BdI:segnalazioneContent>
    <BdI:Ente_Segnalante GLNSegnalante="8051566930012">
      <BdI:LuogoContazione GLNLUogoContazione="8057251000602">
        <BdI:Territorio_Nazionale Cod_Comune="078011">
          <BdI:dipendenzeBancarie>[...]</BdI:dipendenzeBancarie>
          <BdI:GDO ATECO="47.11.20" NumeroOperazioni="2" PuntiServiti="2">[...]</BdI:GDO>
          <BdI:altraCIT GLNCIT="8051040880000" GLNSalaConta="8052190880124" NumeroOperazioni="2">[...]</BdI:altraCIT>
          <BdI:altriSoggetti>[...]</BdI:altriSoggetti>
        </BdI:Territorio_Nazionale>
        <BdI:Extra_Territoriale CodiceStato="FR">
          <BdI:dipendenzeBancarie>[...]</BdI:dipendenzeBancarie>
          <BdI:GDO ATECO="47.11.10" NumeroOperazioni="2" PuntiServiti="2">[...]</BdI:GDO>
          <BdI:altraCIT GLNCIT="8051040880000" GLNSalaConta="8052190880124" NumeroOperazioni="2">[...]</BdI:altraCIT>
          <BdI:altriSoggetti>[...]</BdI:altriSoggetti>
        </BdI:Extra_Territoriale>
      </BdI:LuogoContazione>
    </BdI:Ente_Segnalante>
  </BdI:segnalazioneContent>
</BdI:segnalazione>
```

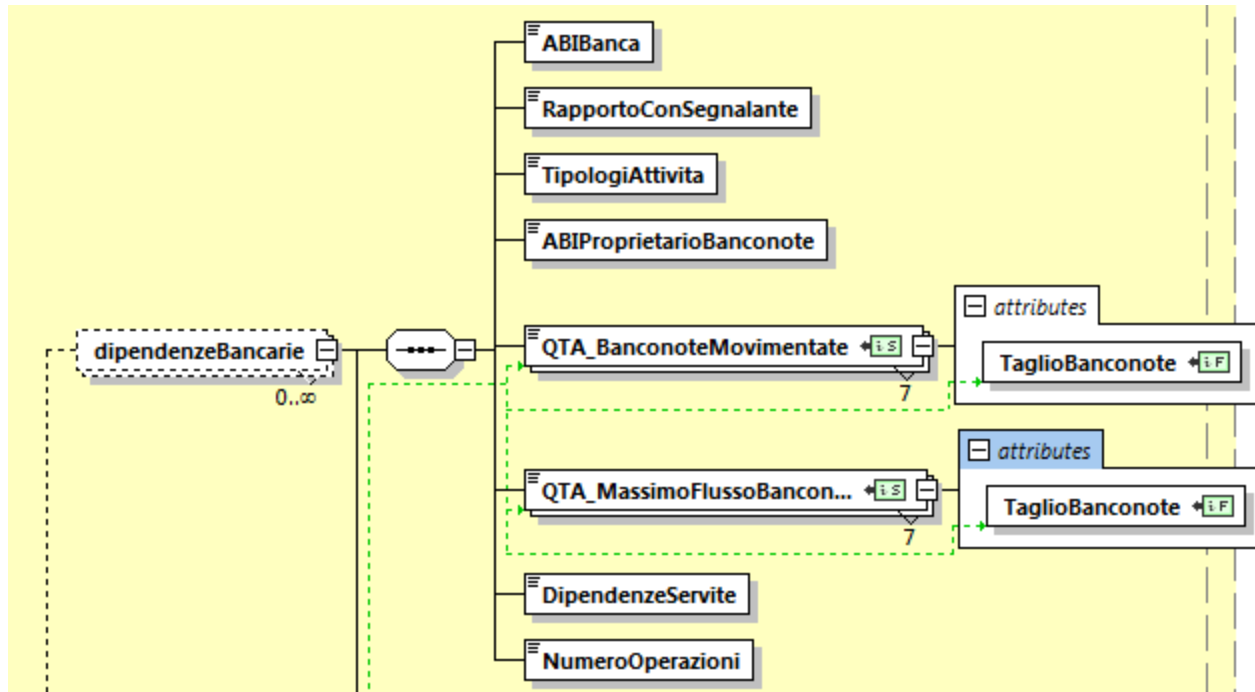
Dipendenze Bancarie

- ABIBanca: codice ABI della banca presso la quale sono stati effettuati i ritiri/sovvenzioni
- ABIProprietarioBanconote: codice ABI della banca proprietaria delle banconote
- RapportoConSegnalante:
 - ◆ 0 cliente diretto
 - ◆ 1 cliente tramite network CIT
 - ◆ 2cliente tramite network non CIT
- TipologiaAttivita:
 - ◆ SP sportello
 - ◆ CD cash dispenser

Dipendenze Bancarie

- **DipendenzeServite:** numero delle filiali bancarie raggiunte per ogni banca per comune italiano/Stato estero. Deve essere maggiore di 0 se esiste almeno un taglio con quantità superiore a 0.
- **NumeroOperazioni:** numero di operazioni di ritiro/sovvenzione effettuate nel periodo di segnalazione per ogni banca per comune italiano/Stato estero. Deve essere maggiore di 0 se esiste almeno un taglio con quantità superiore a 0.
- **QTA_BanconoteMovimentate:** elenco delle quantità di banconote movimentate per taglio. Indicati tutti i tagli (5, 10, 20, 50, 100, 200, 500) anche se la quantità è 0.
- **QTA_MassimoFlussoBanconote:** elenco del numero massimo di banconote movimentate per ogni banca per comune italiano/Stato estero. Indicati tutti i tagli (5, 10, 20, 50, 100, 200, 500) anche se la quantità è 0.

Dipendenze Bancarie: Schema



Dipendenze Bancarie: es XML

```
<BdI:dipendenzeBancarie>
  <BdI:ABIBanca>03910</BdI:ABIBanca>
  <BdI:RapportoConSegnalante>0</BdI:RapportoConSegnalante>
  <BdI:TipologiAttivita>SP</BdI:TipologiAttivita>
  <BdI:ABIProprietarioBanconote>05824</BdI:ABIProprietarioBanconote>
  <BdI:QTA_BanconoteMovimentate TaglioBanconote="5">500</BdI:QTA_BanconoteMovimentate>
  <BdI:QTA_BanconoteMovimentate TaglioBanconote="10">200</BdI:QTA_BanconoteMovimentate>
  <BdI:QTA_BanconoteMovimentate TaglioBanconote="20">160</BdI:QTA_BanconoteMovimentate>
  <BdI:QTA_BanconoteMovimentate TaglioBanconote="50">34</BdI:QTA_BanconoteMovimentate>
  <BdI:QTA_BanconoteMovimentate TaglioBanconote="100">100</BdI:QTA_BanconoteMovimentate>
  <BdI:QTA_BanconoteMovimentate TaglioBanconote="200">20</BdI:QTA_BanconoteMovimentate>
  <BdI:QTA_BanconoteMovimentate TaglioBanconote="500">0</BdI:QTA_BanconoteMovimentate>
  <BdI:QTA_MassimoFlussoBanconote TaglioBanconote="5">10000</BdI:QTA_MassimoFlussoBanconote>
  <BdI:QTA_MassimoFlussoBanconote TaglioBanconote="10">1000</BdI:QTA_MassimoFlussoBanconote>
  <BdI:QTA_MassimoFlussoBanconote TaglioBanconote="20">800</BdI:QTA_MassimoFlussoBanconote>
  <BdI:QTA_MassimoFlussoBanconote TaglioBanconote="50">200</BdI:QTA_MassimoFlussoBanconote>
  <BdI:QTA_MassimoFlussoBanconote TaglioBanconote="100">100</BdI:QTA_MassimoFlussoBanconote>
  <BdI:QTA_MassimoFlussoBanconote TaglioBanconote="200">40</BdI:QTA_MassimoFlussoBanconote>
  <BdI:QTA_MassimoFlussoBanconote TaglioBanconote="500">3</BdI:QTA_MassimoFlussoBanconote>
  <BdI:DipendenzeServite>2</BdI:DipendenzeServite>
  <BdI:NumeroOperazioni>3</BdI:NumeroOperazioni>
</BdI:dipendenzeBancarie>
```

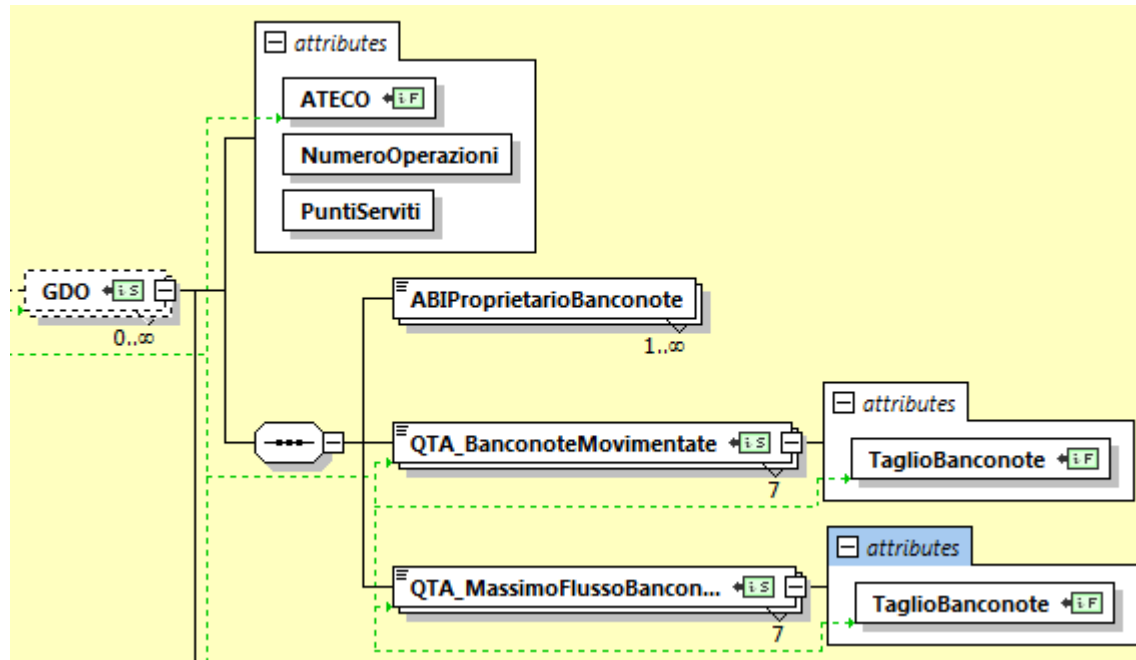
GDO: ATECO

- Classificazione delle attività economiche ATECO (ATTività ECONomiche) adottata dall'Istituto Nazionale di Statistica
- 3 coppie di numeri separate da un punto (es. *11.11.11*)
- La lista dei codici sarà resa disponibile alla pagina <http://www.bancaditalia.it/compiti/emissione-euro/gestori-contante/index.html>
- Inserire il codice fra doppi apici

GDO: Campi

- ATECO
- NumeroOperazioni: numero di operazioni di ritiro/sovvenzione effettuate nel periodo di segnalazione per comune italiano/Stato estero. Deve essere maggiore di 0 se esiste almeno un taglio con quantità superiore a 0.
- PuntiServiti: numero di punti serviti. Deve essere maggiore di 0 se esiste almeno un taglio con quantità superiore a 0.
- ABIProprietarioBanconote: identifica la banca proprietaria delle banconote
- QTA_BanconoteMovimentate: elenco delle quantità di banconote movimentate per taglio. Indicati tutti i tagli (5, 10, 20, 50, 100, 200, 500) anche se la quantità è 0.
- QTA_MassimoFlussoBanconote: elenco del numero massimo di banconote ritirate/sovvenzionate per ogni per ogni tipologia di attività economica individuata dal codice ATECO per comune italiano/Stato estero. Indicati tutti i tagli (5, 10, 20, 50, 100, 200, 500) anche se la quantità è 0.

GDO: Schema



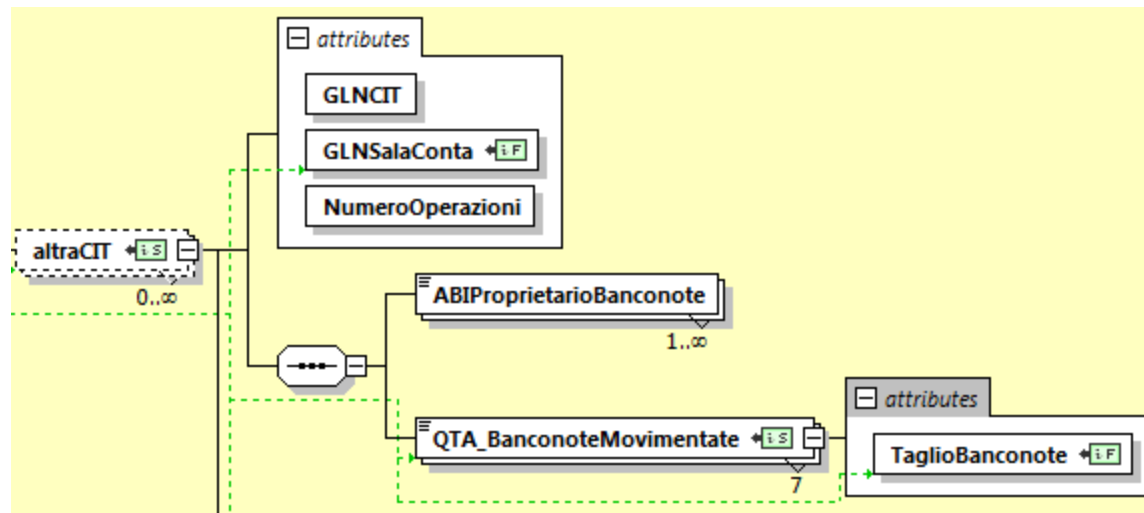
GDO es XML

```
<BdI:GDO ATECO="47.11.20" NumeroOperazioni="2" PuntiServiti="2">
  <BdI:ABIProprietarioBanconote>05824</BdI:ABIProprietarioBanconote>
  <BdI:QTA_BanconoteMovimentate TaglioBanconote="5">100</BdI:QTA_BanconoteMovimentate>
  <BdI:QTA_BanconoteMovimentate TaglioBanconote="10">50</BdI:QTA_BanconoteMovimentate>
  <BdI:QTA_BanconoteMovimentate TaglioBanconote="20">80</BdI:QTA_BanconoteMovimentate>
  <BdI:QTA_BanconoteMovimentate TaglioBanconote="50">60</BdI:QTA_BanconoteMovimentate>
  <BdI:QTA_BanconoteMovimentate TaglioBanconote="100">20</BdI:QTA_BanconoteMovimentate>
  <BdI:QTA_BanconoteMovimentate TaglioBanconote="200">0</BdI:QTA_BanconoteMovimentate>
  <BdI:QTA_BanconoteMovimentate TaglioBanconote="500">0</BdI:QTA_BanconoteMovimentate>
  <BdI:QTA_MassimoFlussoBanconote TaglioBanconote="5">1000</BdI:QTA_MassimoFlussoBanconote>
  <BdI:QTA_MassimoFlussoBanconote TaglioBanconote="10">100</BdI:QTA_MassimoFlussoBanconote>
  <BdI:QTA_MassimoFlussoBanconote TaglioBanconote="20">100</BdI:QTA_MassimoFlussoBanconote>
  <BdI:QTA_MassimoFlussoBanconote TaglioBanconote="50">100</BdI:QTA_MassimoFlussoBanconote>
  <BdI:QTA_MassimoFlussoBanconote TaglioBanconote="100">100</BdI:QTA_MassimoFlussoBanconote>
  <BdI:QTA_MassimoFlussoBanconote TaglioBanconote="200">0</BdI:QTA_MassimoFlussoBanconote>
  <BdI:QTA_MassimoFlussoBanconote TaglioBanconote="500">0</BdI:QTA_MassimoFlussoBanconote>
</BdI:GDO>
```

Altra CIT

- GLNCIT: GLN della CIT da/verso la quale sono stati effettuati ritiri/sovvenzioni
- GLNSalaConta: GLN locale della sala conta da/verso la quale sono stati effettuati ritiri/sovvenzioni
- NumeroOperazioni
- ABIProprietarioBanconote: identifica la banca proprietaria delle banconote
- QTA_BanconoteMovimentate elenco delle quantità di banconote movimentate per taglio. Indicati tutti i tagli (5, 10, 20, 50, 100, 200, 500) anche se la quantità è 0.

Altra CIT: Schema



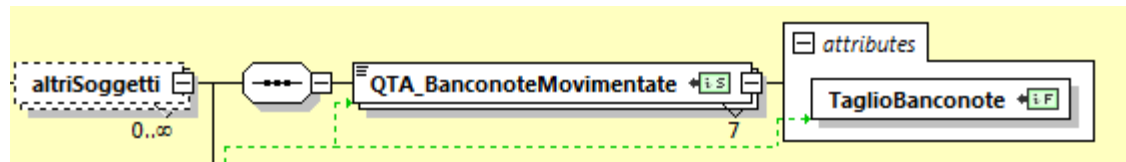
Altra CIT es XML

```
<BdI:altraCIT GLNCIT="8051040880000" GLNSalaConta="8052190880124" NumeroOperazioni="2">  
  <BdI:ABIProprietarioBanconote>aaaaa</BdI:ABIProprietarioBanconote>  
  <BdI:QTA_BanconoteMovimentate TaglioBanconote="5">10000</BdI:QTA_BanconoteMovimentate>  
  <BdI:QTA_BanconoteMovimentate TaglioBanconote="10">0</BdI:QTA_BanconoteMovimentate>  
  <BdI:QTA_BanconoteMovimentate TaglioBanconote="20">0</BdI:QTA_BanconoteMovimentate>  
  <BdI:QTA_BanconoteMovimentate TaglioBanconote="50">0</BdI:QTA_BanconoteMovimentate>  
  <BdI:QTA_BanconoteMovimentate TaglioBanconote="100">0</BdI:QTA_BanconoteMovimentate>  
  <BdI:QTA_BanconoteMovimentate TaglioBanconote="200">0</BdI:QTA_BanconoteMovimentate>  
  <BdI:QTA_BanconoteMovimentate TaglioBanconote="500">0</BdI:QTA_BanconoteMovimentate>  
</BdI:altraCIT>
```

ALTRI SOGGETTI

- QTA_BanconoteMovimentate: elenco delle quantità di banconote movimentate per taglio. Indicati tutti i tagli (5, 10, 20, 50, 100, 200, 500) anche se la quantità è 0.

ALTRI SOGGETTI: Schema



ALTRI SOGGETTI: es XML

```
<BdI:altriSoggetti>  
  <BdI:QTA_BanconoteMovimentate TaglioBanconote="5">0</BdI:QTA_BanconoteMovimentate>  
  <BdI:QTA_BanconoteMovimentate TaglioBanconote="10">0</BdI:QTA_BanconoteMovimentate>  
  <BdI:QTA_BanconoteMovimentate TaglioBanconote="20">0</BdI:QTA_BanconoteMovimentate>  
  <BdI:QTA_BanconoteMovimentate TaglioBanconote="50">0</BdI:QTA_BanconoteMovimentate>  
  <BdI:QTA_BanconoteMovimentate TaglioBanconote="100">0</BdI:QTA_BanconoteMovimentate>  
  <BdI:QTA_BanconoteMovimentate TaglioBanconote="200">0</BdI:QTA_BanconoteMovimentate>  
  <BdI:QTA_BanconoteMovimentate TaglioBanconote="500">0</BdI:QTA_BanconoteMovimentate>  
</BdI:altriSoggetti>
```